

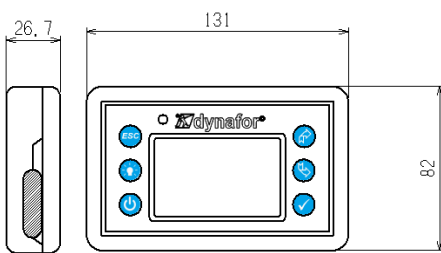
単位(mm)

型式	ダイナホール LLX h				
	15t	25t	50t	100t	250t
A	320	360	440	660	905
B	247.5	277	338	488	685
C	47.5	56	72	108	150
D	130	134	164	260	424
E	58	68	98	118	248
F	48	58	86	104	190

型式	ダイナホール LLX h				
	15t	25t	50t	100t	250t
最大荷重(t)	15	25	50	100	250
自重(kg)	4	6.6	15.1	46	215
精度	フルスケールの±0.2%				
最小表示荷重(kg)	5	10	20	50	100
使用温度範囲	0℃～40℃				
保護構造	IP65				
安全荷重	400%				
電源	単3アルカリ乾電池(1.5V) × 3個				
連続使用時間	約300～1000時間(設定による)				
機能	電源オン時オートゼロ(最大荷重の約10%以内)				

※ダイナモメータは、「取引・証明」に使用できません。 ※衝撃荷重を与えないください。

液晶ディスプレイ



自重	0.18kg	機能	<ul style="list-style-type: none"> ・オーバーロード表示 ・オーバーロードアラーム ・ディスプレイ電池残量表示 ・ダイナホール電気残量表示 ・単位切換 ・ピークホールド ・安全用アラーム設定 ・荷重データの保存 ・ダイナホールの自動パワーセーブ ・ダイナホールの電源OFF
保護構造	IP54		
文字高さ	25mm		
電源	内蔵リチウムイオン電池(充電式)		
連続使用時間	約48時間		
充電時間	3時間(AC100V)		
ゼロ点調整	押ボタンによるワンタッチゼロセット		
ゼロ点調整範囲(風袋範囲)	最大荷重の100%以内		

無線仕様

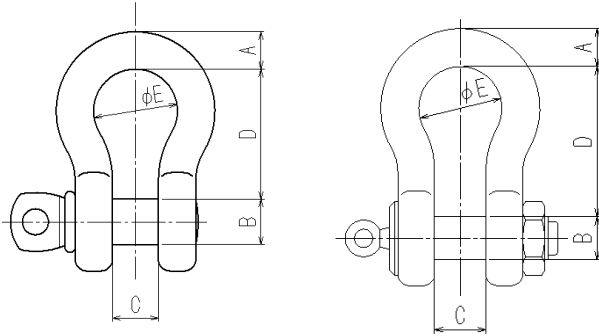
免許	不要
周波数	2.432～2.480GHz
出力	0.4mW
アンテナ	内蔵アンテナ
仕様範囲	屋外80m(使用場所の電波状態により変動)

【オプション】

ダイナホール LLXh 専用シャックル

15t, 25t, 50t 用

100t, 250t 用



単位(mm)

ダイナホールLLXh型式		15t	25t	50t	100t	250t
自重(kg)		7.43	12.84	37.6	110	285
寸法	A	38	45	65	95	130
	B	42	50	70	95	140
	C	60	74	105	144	200
	D	146	178	260	381	540
	E	99	126	180	238	305